

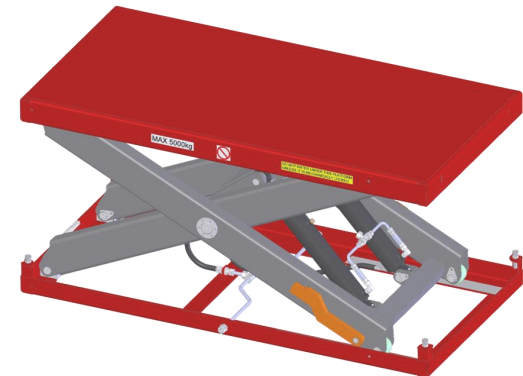
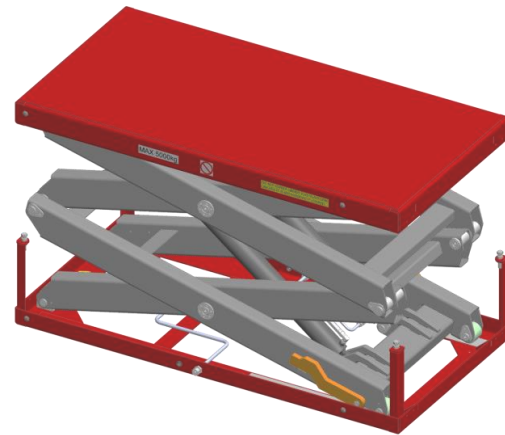
SAKSILAVA

LISÄTIEDOT JA TILAUKSET

Pauli Räihä
+358 (0)40 591 2337
pauli.raiha@ferroplan.fi

Keskus
+358 20 718 9720

FERROPLAN



SAKSILAVA?

Ferroplanin kehittämä saksilava on teollisuusympäristöön suunniteltu nostin, johon on yhdistettävissä myös siirtotoiminto.

Modernilla valmistustekniikalla valmistettu saksilavamme vastaa eri alojen vaativiin tarpeisiin, ja tuotteemme on siis integroitavissa myös kuljetinjärjestelmiin.

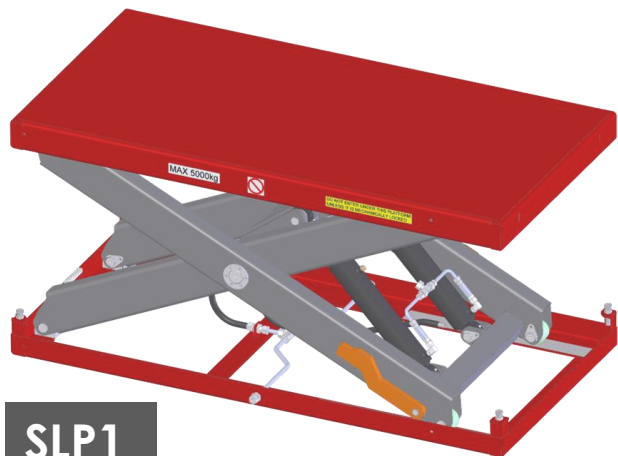
Tuotteet suunnittelee, valmistaa ja huoltaa Ferroplan. Saksilavasta on saatavilla sekä putki- (SLP) että levymallit (SLL).

Nostoliikkeen nopeus ja tarkkuus räätälöidään aina siirtotarpeen ja siirrettävän tuotteen mukaan.

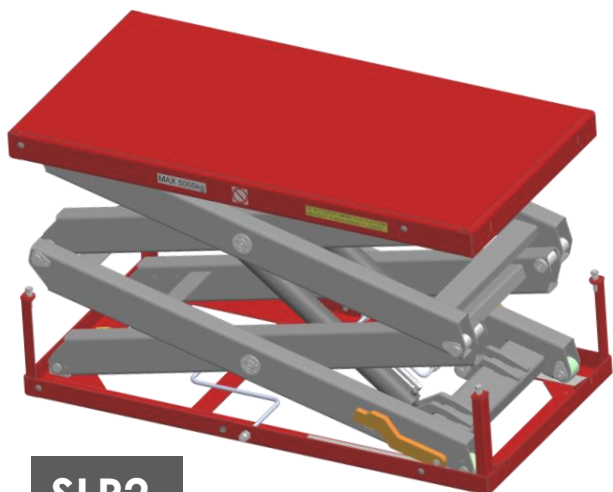
HYÖDYT

- Saat Ferroplanilta toimivan avaimet käteen -kokonaisuuden: saksilavan suunnittelu, kuljetinintegrointi sekä huollot meiltä.
- Monipuoliset kuljetinvaihtoehdot joka toimialalle.
- Täysin kotimainen teollisuuskäyttöön suunniteltu saksilava.
- Laitekohtaiset varaosat löytyvät helposti: kattavat huoltopalvelut koko elinkaaren ajaksi.
- Tuotantokapasiteetin kasvu: nostoliikkeen nopeus mahdollistaa tehokkaamman tuotannon.

SLP-VAKIOSAKSILAVOJEN TEKNISET TIEDOT

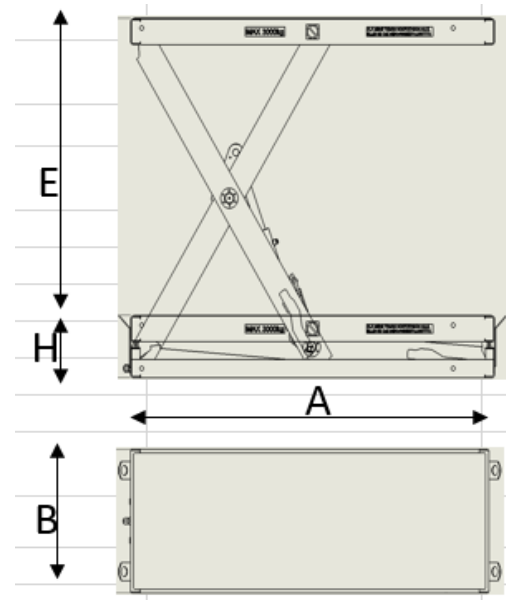


SLP1



SLP2

21.3.2023



HUOM!

Jos 3000 kg -mallin kannen
leveys B on
< 800 mm,
TAI
5000 kg -mallin kannen
leveys B < 1000 mm,
saksilava tehdään
levymallisena (SLL).

SLP1 3000 kg

| Malli | Tyyppi | Kapasiteetti (kg) | Kannen (A) pituus (mm) | Kannen (B) leveys (mm) | Ala (H) korkeus (mm) | Ylä (H) korkeus (mm) | Hydr.sylinteri | Nosto (E) liike (mm) | Paino (kg) |
|-------|---------------------|-------------------|------------------------|------------------------|----------------------|----------------------|----------------|----------------------|------------|
| SLP 1 | 3000-2100x800-1320 | 3000 | 2100 | 800 | 340 | 1660 | 80/50-300 | 1320 | 580 |
| SLP 1 | 3000-2100x1200-1320 | 3000 | 2100 | 1200 | 340 | 1660 | 80/50-300 | 1320 | 660 |
| SLP 1 | 3000-2100x1500-1320 | 3000 | 2100 | 1500 | 340 | 1660 | 80/50-300 | 1320 | 720 |
| SLP 1 | 3000-2100x2000-1320 | 3000 | 2100 | 2000 | 340 | 1660 | 80/50-300 | 1320 | 820 |
| SLP1 | 3000-2300x800-1620 | 3000 | 2300 | 800 | 340 | 1960 | 80/50-400 | 1620 | 680 |
| SLP 1 | 3000-2300x1200-1620 | 3000 | 2300 | 1200 | 340 | 1960 | 80/50-400 | 1620 | 760 |
| SLP1 | 3000-2300x1500-1620 | 3000 | 2300 | 1500 | 340 | 1960 | 80/50-400 | 1620 | 820 |
| SLP 1 | 3000-2300x2000-1620 | 3000 | 2300 | 2000 | 340 | 1960 | 80/50-400 | 1620 | 920 |
| SLP 1 | 3000-2700x800-1920 | 3000 | 2700 | 800 | 360 | 2280 | 80/50-525 | 1920 | 780 |
| SLP 1 | 3000-2700x1200-1920 | 3000 | 2700 | 1200 | 360 | 2280 | 80/50-525 | 1920 | 860 |
| SLP 1 | 3000-2700x1500-1920 | 3000 | 2700 | 1500 | 360 | 2280 | 80/50-525 | 1920 | 920 |
| SLP 1 | 3000-2700x2000-1920 | 3000 | 2700 | 2000 | 360 | 2280 | 80/50-525 | 1920 | 1020 |

SLP1 5000 kg

| Malli | Tyyppi | Kapasiteetti (kg) | Kannen (A) pituus (mm) | Kannen (B) leveys (mm) | Ala (H) korkeus (mm) | Ylä (H) korkeus (mm) | Hydr.sylinteri | Nosto (E) liike (mm) | Paino (kg) |
|-------|---------------------|-------------------|------------------------|------------------------|----------------------|----------------------|----------------|----------------------|------------|
| SLP 1 | 5000-2000x1000-1200 | 5000 | 2000 | 1000 | 360 | 1560 | 100/63-300 | 1200 | 820 |
| SLP 1 | 5000-2000x1200-1200 | 5000 | 2000 | 1200 | 360 | 1560 | 100/63-300 | 1200 | 880 |
| SLP 1 | 5000-2000x1500-1200 | 5000 | 2000 | 1500 | 360 | 1560 | 100/63-300 | 1200 | 970 |
| SLP 1 | 5000-2000x2000-1200 | 5000 | 2000 | 2000 | 360 | 1560 | 100/63-300 | 1200 | 1120 |
| SLP 1 | 5000-2400x1000-1500 | 5000 | 2400 | 1000 | 360 | 1860 | 100/63-400 | 1500 | 1020 |
| SLP 1 | 5000-2400x1200-1500 | 5000 | 2400 | 1200 | 360 | 1860 | 100/63-400 | 1500 | 1080 |
| SLP 1 | 5000-2400x1500-1500 | 5000 | 2400 | 1500 | 360 | 1860 | 100/63-400 | 1500 | 1170 |
| SLP 1 | 5000-2400x2000-1500 | 5000 | 2400 | 2000 | 360 | 1860 | 100/63-400 | 1500 | 1320 |
| SLP 1 | 5000-2900x1000-1900 | 5000 | 2900 | 1000 | 400 | 2300 | 115/63-500 | 1900 | 1240 |
| SLP 1 | 5000-2900x1200-1900 | 5000 | 2900 | 1200 | 400 | 2300 | 115/63-500 | 1900 | 1300 |
| SLP 1 | 5000-2900x1500-1900 | 5000 | 2900 | 1500 | 400 | 2300 | 115/63-500 | 1900 | 1390 |
| SLP 1 | 5000-2900x2000-1900 | 5000 | 2900 | 2000 | 400 | 2300 | 115/63-500 | 1900 | 1540 |

SLP2 3000 kg/5000 kg/7000kg

| Malli | Tyyppi | Kapasiteetti (kg) | Kannen (A) pituus (mm) | Kannen (B) leveys (mm) | Ala (H) korkeus (mm) | Ylä (H) korkeus (mm) | Hydr.sylinteri | Nosto (E) liike (mm) | Paino (kg) |
|-------|---------------------|-------------------|------------------------|------------------------|----------------------|----------------------|----------------|----------------------|------------|
| | 3000 kg | | | | | | | | |
| SLP 2 | 3000-2300x1200-2600 | 3000 | 2300 | 100 | 600 | 3200 | 80/50-900 | 2600 | 1100 |
| | 5000 kg | | | | | | | | |
| SLP 2 | 5000-2400x1200-3000 | 5000 | 2400 | 1200 | 700 | 3700 | 100/63-1000 | 3000 | 1500 |
| | 7000 kg | | | | | | | | |
| SLP 2 | 7000-3000x1400-3200 | 7000 | 3000 | 1400 | 900 | 4100 | 115/63-1000 | 3200 | 2800 |

RAKENNE

- CE-merkintä EN 1570 –standardin mukaisesti
- Pintakäsittely: epoksi 120/2
- Suojausluokka: IP 54
- Käyttötarkoitus: teollisuusympäristö



OPTIOT

- Erillinen alarunko
- Turvareuna
- Riviliitinkotelo
- Ketjukuljetinintegraatio kannen päällä
- Rullakuljetinintegraatio kannen päällä
- Hydraulikkakoneikko
- Keskitetty voitelu

